

По вопросам продаж и поддержки обращайтесь:

Архангельск (8182)63-90-72
Астана +7(7172)727-132
Белгород (4722)40-23-64
Брянск (4832)59-03-52
Владивосток (423)249-28-31
Волгоград (844)278-03-48
Вологда (8172)26-41-59
Воронеж (473)204-51-73

Екатеринбург (343)384-55-89
Иваново (4932)77-34-06
Ижевск (3412)26-03-58
Казань (843)206-01-48
Калининград (4012)72-03-81
Калуга (4842)92-23-67
Кемерово (3842)65-04-62
Киров (8332)68-02-04

Краснодар (861)203-40-90
Красноярск (391)204-63-61
Курск (4712)77-13-04
Липецк (4742)52-20-81
Магнитогорск (3519)55-03-13
Москва (495)268-04-70
Мурманск (8152)59-64-93
Набережные Челны (8552)20-53-41

Нижний Новгород (831)429-08-12
Новокузнецк (3843)20-46-81
Новосибирск (383)227-86-73
Орел (4862)44-53-42
Оренбург (3532)37-68-04
Пенза (8412)22-31-16
Пермь (342)205-81-47
Ростов-на-Дону (863)308-18-15

Рязань (4912)46-61-64
Самара (846)206-03-16
Санкт-Петербург (812)309-46-40
Саратов (845)249-38-78
Смоленск (4812)29-41-54
Сочи (862)225-72-31
Ставрополь (8652)20-65-13
Тверь (4822)63-31-35

Томск (3822)98-41-53
Тула (4872)74-02-29
Тюмень (3452)66-21-18
Ульяновск (8422)24-23-59
Уфа (347)229-48-12
Челябинск (351)202-03-61
Череповец (8202)49-02-64
Ярославль (4852)69-52-93

Единый адрес: atf@nt-rt.ru | http://www.ashcroft.nt-rt.ru

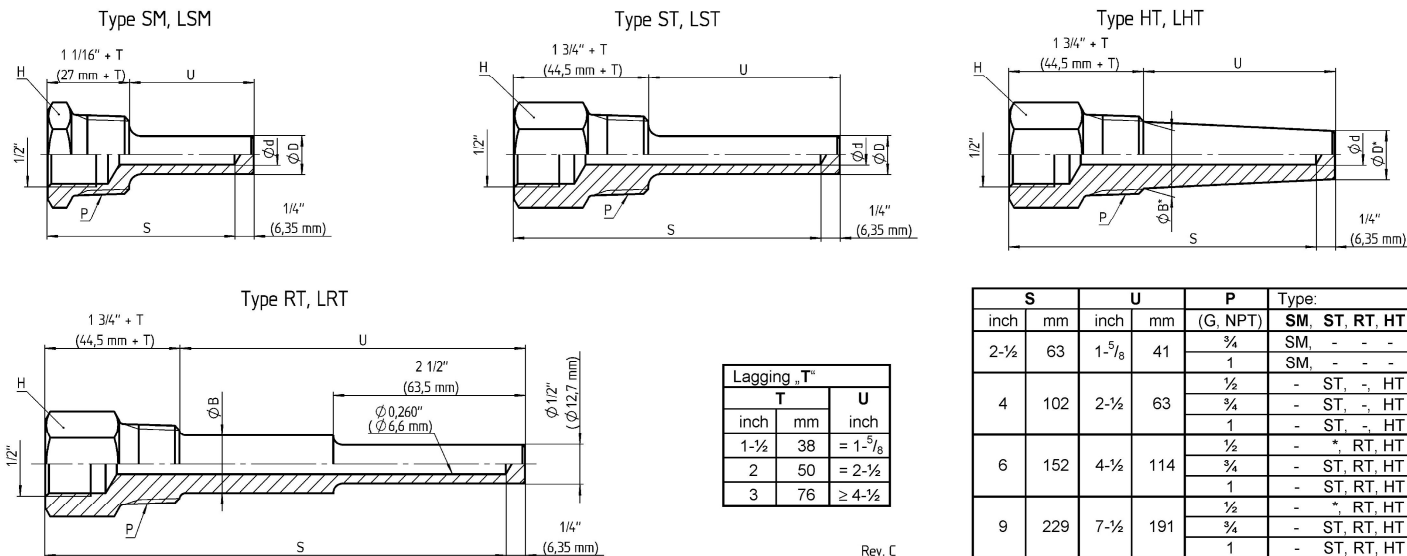
Термокарманы (резьбовые)

Модели SM, ST, RT, HT



Техническая спецификация	SM, ST	LSM, LST	RT	LRT	HT	LHT			
Исполнение									
Стержень	Прямой		Ступенчатый		Конический				
Изоляция	Нет	Есть	Нет	Есть	Нет	Есть			
Рабочая длина (мм) (дюйм)	41 1 5/8	63 2 1/2	114 4 1/2	191 7 1/2	267 10 1/2	343 13 1/2	419 16 1/2	572 22 1/2	
Диаметр канала (мм) (дюйм)			0,260 6,6	0,385 9,8	7,0	10,5	12,5		
Допустимое давление Соединение			3/4", 1"		1/2"	3/4", 1"			
°F	°C	PSI	BAR	PSI	BAR	PSI	BAR	PSI	BAR
70	21	6500	448	6000	413	6000	413	9000	620
200	93	5500	379	5200	358	5200	358	7700	531
400	204	5000	345	4500	310	4500	310	6700	462
600	316	4000	275	4000	275	4000	275	5800	400
800	427	3800	262	3500	241	3500	241	5300	365
1000	538	3500	241	3300	227	3300	227	5000	345
1200	649	2500	172	2500	172	2500	172	3700	255
Соединение с процессом	G 1/2 A, G 3/4 A, G 1 A, 1/2 NPT, 3/4 NPT, 1 NPT, 1 1/4 NPT								
Соединение с прибором	1/2 NPSM внутр., 1/2 NPT внутр., G 1/2 внутр.								
Материалы	Нержавеющая сталь 304 (1.4301), Нержавеющая сталь 304L (1.4306) Нержавеющая сталь 316 (1.4401), Нержавеющая сталь 316L (1.4404) Нержавеющая сталь 316Ti (1.4571) Хастеллой В, Хастеллой С, Монель, Дюплекс, Никель								
Сертификаты, тесты	Сертификат на материалы, гидростатический тест, рентген, тест на ударпрочность								

Габаритные размеры [мм]



Lagging „T”		U
T	U	
inch	mm	inch
1-1/2	38	= 1-5/8
2	50	= 2-1/2
3	76	≥ 4-1/2

Rev. C

S	U	P	Type:	
inch	mm	(G, NPT)	SM, ST, RT, HT	
2-1/2	63	1-5/8	41	1/4 SM, - - -
				1 SM, - - -
4	102	2-1/2	63	1/2 - ST, -, HT
				3/4 - ST, RT, HT
				1 - ST, -, HT
6	152	4-1/2	114	1/2 - *, RT, HT
				3/4 - ST, RT, HT
				1 - ST, RT, HT
9	229	7-1/2	191	1/2 - *, RT, HT
				3/4 - ST, RT, HT
				1 - ST, RT, HT
12	305	10-1/2	267	1/2 - *, RT, HT
				3/4 - ST, RT, HT
				1 - ST, RT, HT
15	381	13-1/2	343	1/2 - *, RT, HT
				3/4 - ST, RT, HT
				1 - ST, RT, HT
18	457	16-1/2	419	1/2 - *, RT, HT
				3/4 - ST, RT, HT
				1 - ST, RT, HT
24	610	22-1/2	572	1/2 - *, RT, HT
				3/4 - ST, RT, HT
				1 - ST, RT, HT

For LRT, LST, LHT: S = 1 3/4" + T + U - 1/4" * = on request
 For LSM: S = 1 1/16" + T + U - 1/4"

For all types

P (G, NPT)	Ød		ØB / ØB*		ØD / ØD*		H (G / NPT)	
	inch	mm	inch	mm	inch	mm	inch	mm
1/2	0,26	6,6	5/8 / 5/8	16 / 16	1/2 / 1/2	12,7 / 12,7	1-1/8 / 1-1/8	30 / 30
3/4	0,26	6,6	3/4 / 7/8	19 / 22	1/2 / 5/8	12,7 / 16	1-5/16 / 1-1/8	32 / 30
1	0,385	9,8	- / 7/8	- / 22	49/64 / 49/64	19,5 / 19,5	1-5/16 / 1-1/8	32 / 30
1	0,26	6,6	7/8 / 1-1/16	22 / 27	1/2 / 5/8	12,7 / 16	1-5/8 / 1-3/8	41 / 36
1	0,385	9,8	- / 1-1/16	- / 27	49/64 / 49/64	19,5 / 19,5	1-5/8 / 1-3/8	41 / 36

- = not available

Информация для заказа

Соединение с процессом	Рабочая длина (U)	Соединение с прибором	Изоляция	Тип стержня	Диаметр канала	Материал	Опции
(50) 1/2 NPT *	(0162) 1 5/8" (для SM и LSM)	Все резьбы внутренние	(=) нет	(SM) прямой (ограниченный) *	(260) 0,260" (6,6 мм)	(C) 304 (1.4301)	(NH)
(51) G 1/2 *	(0250) 2 1/2" *	(=) 1/2 NPSM	(L) есть	(ST) прямой	(385) 0,385" * (9,8 мм)	(CL) 304L (1.4306)	(2)
(75) 3/4 NPT	(0450) 4 1/2" *	(50) 1/2 NPT		(RT) ступенчатый*	(6,6 мм)	(S) 316 (1.4401)	(BP)
(76) G 3/4 A	(1050) 7 1/2" *	(51) G 1/2		(HT) конический	(7,0 мм)	(SL) 316L (1.4404)	(CDW2)
(10) 1 NPT	(1350) 13 1/2" *				(8,5 мм) *	(STI) 316Ti (1.4571)	(CDRH)
(11) G 1 A	(1650) 16 1/2" *				(9,8 мм) *	(M) Монель	(X-RAY)
(12) 1-1/4 NPT	(2250) 22 1/2" *				(10,5 мм) *	(H) Хастеллой С	(CD2)
	(MM) указать длину в мм				(12,5 мм) *	(G) Хастеллой В	(CD3)
						(N) Никель	(CD5)
						(DU) Дюплекс	(CDW9)
* - не для SM, (385)	* - не для SM, LSM	остальные по заказу		* - только (260)	* - не для RT, LRT		(CDW4)

По вопросам продаж и поддержки обращайтесь:

Архангельск (8182)63-90-72 Астана +7(7172)727-132 Белгород (4722)40-23-64 Брянск (4832)59-03-52 Владивосток (423)249-28-31 Волгоград (844)278-03-48 Вологда (8172)26-41-59 Воронеж (473)204-51-73	Екатеринбург (343)384-55-89 Иваново (4932)77-34-06 Ижевск (3412)26-03-58 Казань (843)206-01-48 Калининград (4012)72-03-81 Калуга (4842)92-23-67 Кемерово (3842)65-04-62 Киров (8332)68-02-04	Краснодар (861)203-40-90 Красноярск (391)204-63-61 Курск (4712)77-13-04 Липецк (4742)52-20-81 Магнитогорск (3519)55-03-13 Москва (495)268-04-70 Мурманск (8152)59-64-93 Набережные Челны (8552)20-53-41	Нижний Новгород (831)429-08-12 Новокузнецк (3843)20-46-81 Новосибирск (383)227-86-73 Орел (4862)44-53-42 Оренбург (3532)37-68-04 Пенза (8412)22-31-16 Пермь (342)205-81-47 Ростов-на-Дону (863)308-18-15	Рязань (4912)46-61-64 Самара (846)206-03-16 Санкт-Петербург (812)309-46-40 Саратов (845)249-38-78 Смоленск (4812)29-41-54 Сочи (862)225-72-31 Ставрополь (8652)20-65-13 Тверь (4822)63-31-35	Томск (3822)98-41-53 Тула (4872)74-02-29 Тюмень (3452)66-21-18 Ульяновск (8422)24-23-59 Уфа (347)229-48-12 Челябинск (351)202-03-61 Череповец (8202)49-02-64 Ярославль (4852)69-52-93
--	---	--	---	---	--

Единый адрес: atf@nt-rt.ru | <http://www.ashcroft-nt-rt.ru>